

是世界上独创的历史最为悠久的无烟烤炉，产品火力强、结实耐用。

符合北美安全标准



SHINPO 无烟电烤炉

SERW-UL

符合北美卫生标准



店铺员工越用越满意的烤炉，那就是 SHINPO 电烤炉。

零二氧化碳排放

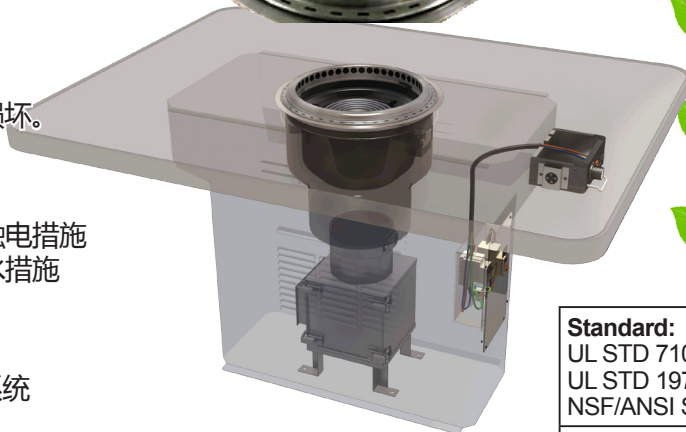
原因 1
员工不容易受伤。

原因 2
易于清洁。

原因 3
零件很少。
零件很难损坏。

原因 4
彻底的防触电措施
彻底的防水措施

原因 5
双重防火系统



原因 6
施工成本比燃气烤炉低

原因 7
价格比燃气烤炉低

原因 8
很少故障

原因 9
操作简单

原因 10
烤肉效果均匀

Standard:
UL STD 710 / ULC STD S646 UL STD 197 / CSA STD C22.2 No.109 NSF/ANSI STD 4
Rating: 120 Vac, 60 Hz, 2000 W
Fuse: 1A, 250 V

安全、安心也是构成美味的一部分。
员工灿烂的笑容也是美味的一部分。

当烤炉给员工带来负担时。

员工感到疲劳→工作变得麻烦→客户服务变得粗糙→脸上不再带有灿烂的笑容→

员工辞职→客户满意度下降→人气下降→营业额下降。

员工也是烤肉餐厅的主角。不只有肉质和调味料才是主角。

曾经价格优先的业主改购买 SHINPO 烤炉的原因

原因 1 : 员工经常受伤、烧伤。因为这个原因，员工辞职。
员工因“不好用”、“危险”对烤炉评价很不好。

原因 2 : 清洁很麻烦。感到疲倦。
员工讨厌打扫。

原因 3 : 零件容易损坏。采购易损件很麻烦。

原因 4 : 因漏水而故障。

原因 5 : 火灾事故的件数最近有所增加。
业主开始担心。

原因 6 : 担心燃气管道的老化。
想用施工费较低的电烤炉替代它。

原因 7 : 租户所有者不喜欢燃气烤炉。
开始担心火灾事故。

原因 8 : 由于故障，有许多桌无法使用。
不能容忍这样的营业额损失。

原因 9 : 需要不停进行火力调整的燃气烤炉很麻烦。

原因 10 : 听说 SHINPO 的电烤炉烤肉也相当美味。
实际试了一下确实如此。